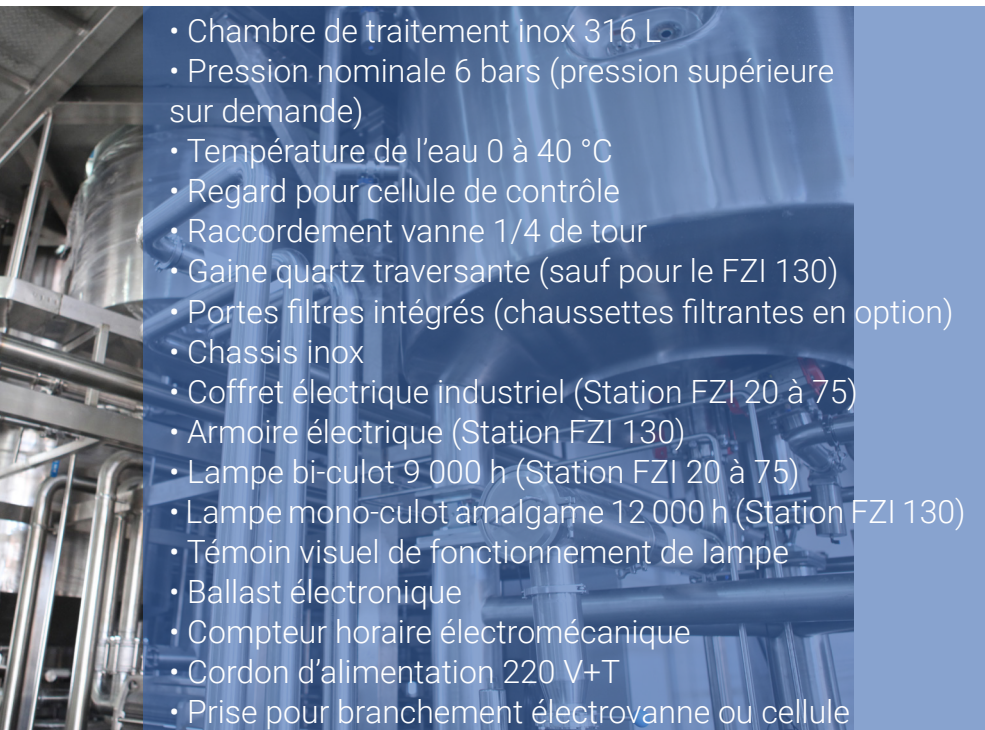


# Station FZI

## Industries & collectivités

### Stérilisateurs UVC avec filtration



- Chambre de traitement inox 316 L
- Pression nominale 6 bars (pression supérieure sur demande)
- Température de l'eau 0 à 40 °C
- Regard pour cellule de contrôle
- Raccordement vanne 1/4 de tour
- Gaine quartz traversante (sauf pour le FZI 130)
- Portes filtres intégrés (chaussettes filtrantes en option)
- Chassis inox
- Coffret électrique industriel (Station FZI 20 à 75)
- Armoire électrique (Station FZI 130)
- Lampe bi-culot 9 000 h (Station FZI 20 à 75)
- Lampe mono-culot amalgame 12 000 h (Station FZI 130)
- Témoin visuel de fonctionnement de lampe
- Ballast électronique
- Compteur horaire électromécanique
- Cordon d'alimentation 220 V+T
- Prise pour branchement électrovanne ou cellule

#### Applications

- Secteur agricole
- Traitement d'eau brute (forages, captages, puits...)
- Industrie agro-alimentaire

#### Fréquences consommables

##### Station FZI 20 à Station FZI 75

- Lampe UVc : 9 000 h
- Joint : 9 000 h
- Gaine : 5 ans

##### Station FZI 130

- Lampe UVc : 12 000 h
- Joint : 12 000 h
- Gaine : 5 ans



Photos non contractuelles\*

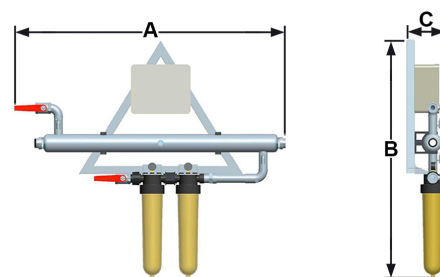
Désignation	Référence	Débit Max*	Puissance	E/S	Filtres
STATION FZI 20	STFZI20I	1,2-2 m <sup>3</sup> /h	1x30 W coffret	3/4"	2xNW18
STATION FZI 30	STFZI30I	1,8-2,9 m <sup>3</sup> /h	1x55 W coffret	3/4"	2xNW18
STATION FZI 50	STFZI50I	2,9-4,7 m <sup>3</sup> /h	1x75 W coffret	1"	2xNW25
STATION FZI 66	STFZI66I	3,7-5,9 m <sup>3</sup> /h	1x115 W coffret	1"1/4	2xNW32
STATION FZI 75	STFZI75I	6,1-9,8 m <sup>3</sup> /h	1x115 W coffret	2"	2xNW500
STATION FZI 130	STFZI130I	15-24 m <sup>3</sup> /h	1x130 W coffret	2"	2xNW500

\*Débit ci-dessus exprimés selon un coefficient de transmission aux UVc de 95% sur lame d'eau de 1 cm pour une dose germicide délivrée de 40mJ/cm<sup>2</sup> et de 25mJ/cm<sup>2</sup> en fin de vie lampe. (\*\*) Chaussettes filtrantes en option.

# Station FZI 20/30/50

## Dimensions

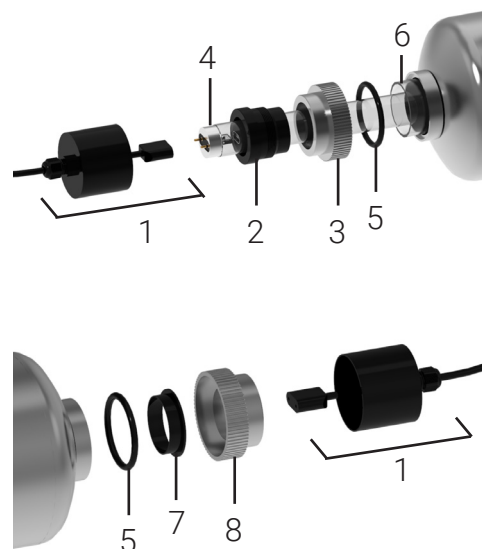
Désignation	Puissance	Poids	Dimensions		
			A	B	C
STATION FZI 20	40 Wh	10kg	1010	1000	200
STATION FZI 30	60 Wh				
STATION FZI 50	80 Wh	12kg	1330	1180	



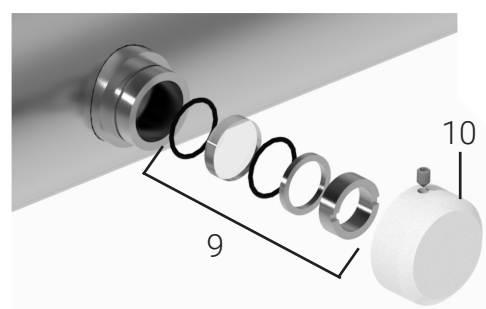
N°	Désignation	Référence
<b>Station FZI 20</b>		
4	Lampe UVc 30 W BC	18L30
6	Gaine quartz Ø34	19G30/55
	Ballast électronique	18BTAVS1836
<b>Station FZI 30</b>		
4	Lampe UVc 55 W BC	18L55
6	Gaine quartz Ø34	19G30/55
	Ballast électronique	18BTAVS5580
<b>Station FZI 50</b>		
4	Lampe UVc 75 W BC	18L75
6	Gaine quartz Ø34	19G75
	Ballast électronique	18BTAVS5580
<b>Station FZI 20/30/50</b>		
1	Cordon lampe 3 mètres	CORD3
2	Bague QCL Ø34	BQCL34
3	Presse étoupe inox QCL Ø34	PEQCL34I
5	Joint torique Ø34	JT34
7	Bague centrage lampe Ø34	BD34
8	Presse étoupe inox Ø34	PE34I
9	Kit regard	NKREGIND
10	Cache regard blanc + vis	OTVA
	Bouton M/A complet	BM/A
	Porte fusible	PFUS
	Lot de 6 fusibles 1A	FUS1
	Compteur horaire	NCM24/48
	Voyant blanc ou vert complet	VB
	Led M22	LEDM22
	Platine contact défaut lampe	PCDL

## Pièces détachées

### Lampe et gaine quartz

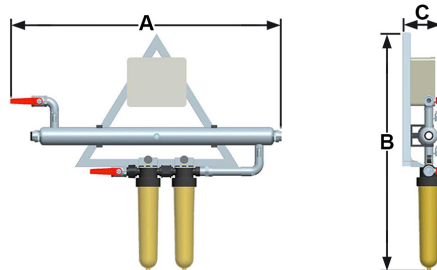


### Kit regard



# Station FZI 66/75

## Dimensions

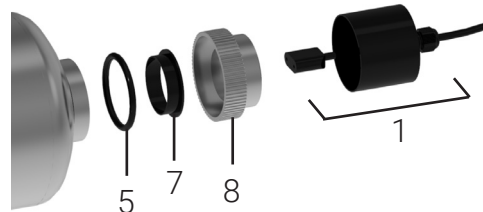
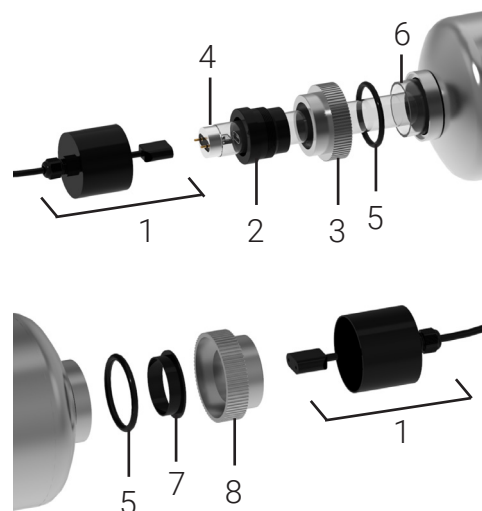


Désignation	Puissance	Poids	Dimensions		
			A	B	C
STATION FZI 66	130 Wh	12kg	1330	1180	200
STATION FZI 75		16kg			

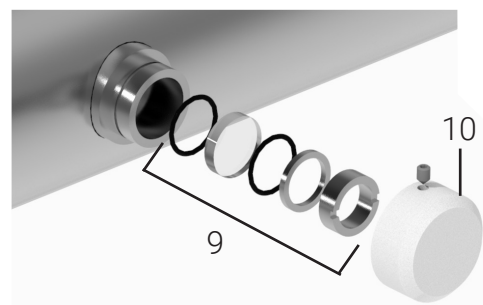
## Pièces détachées

### Lampe et gaine quartz

N°	Désignation	Référence
<b>Station FZI 66/75</b>		
1	Cordon lampe 3 mètres	CORD3
2	Bague QCL Ø44	BQCL44
3	Presse étoupe inox QCL Ø44	PEQCL44I
4	Lampe UVc 115 W BC	21L115
5	Joint torique Ø44	JT44
6	Gaine quartz Ø44	19G115/FZI
7	Bague centrage lampe Ø44	BD44
8	Presse étoupe inox Ø44	PE44I
9	Kit regard	NKREGIND
10	Cache regard blanc + vis	OTVA
	Ballast électronique	NBE60-95-120W
	Bouton M/A complet	BM/A
	Porte fusible	PFUS
	Lot de 6 fusibles 2A	FUS2
	Disjoncteur 4A	DIS4A
	Compteur horaire	CM24/48
	Voyant blanc ou vert complet	VB
	Led M22	LEDM22
	Platine contact défaut lampe	PCDL

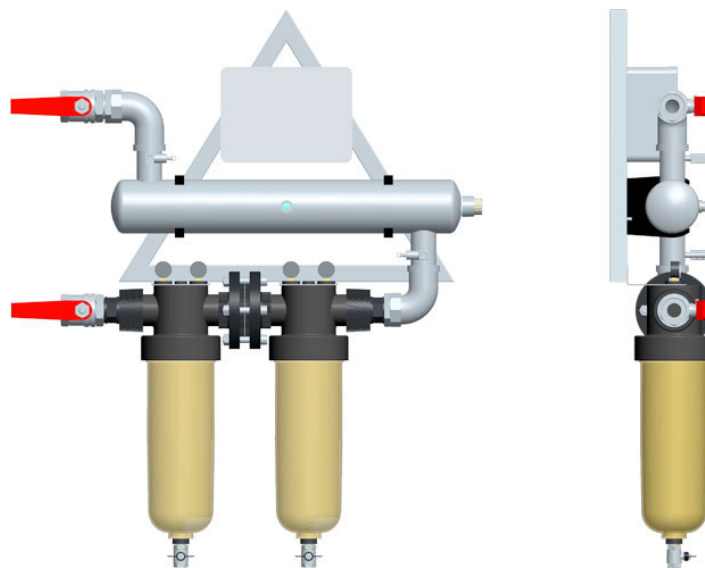


### Kit regard



# Station FZI 130

## Dimensions

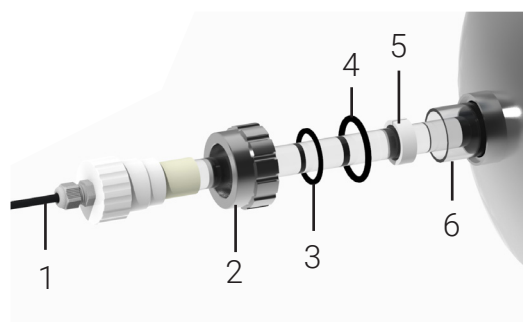


Désignation	Puissance	Poids	Dimensions		
			A	B	C
STATION FZI 130	140 Wh	24kg	1150	1350	250

## Pièces détachées

Lampe et gaine quartz

N°	Désignation	Référence
<b>STATION FZI 130</b>		
1	Lampe UVc 130 W MC	18L130
	Prolongateur 2 mètres M12	NPROMM12-2
2	Presse étoupe inox Ø34	PE34I
3	Joint plat Ø35	JP35
4	Joint torique Ø34	JT34
5	Bague centrage lampe 130W	BD34PTFE
6	Gaine quartz FB Ø34	19G130
7	Kit regard	NKREGIND
8	Cache regard blanc + vis	OTVA
	Ballast électronique 1 x 130 W	18BT130E
	Bouton M/A complet	BM/A
	Compteur horaire	CM48/48
	Voyant blanc ou vert complet	VB
	Led M22	LEDM22



Kit regard

