

SUNEO

Piscines, spas et bassins naturels

Désinfection des eaux de baignade



- Chambre de traitement inox 316 L
- Pression max 2 bars
- Température de l'eau 0 à 40 °C
- Gaine quartz fond bombé
- Purge d'air
- Guide quartz PTFE
- Coffret électrique
- Lampe MCR 9 000 h (Témoin lumineux)
- Ballast électronique
- Compteur horaire électromécanique
- Alimentation 220 V+T

Fréquences consommables

- Lampe UVC : 9 000 heures/2 saisons
- Joint : 9 000 heures/2 saisons
- Gaine : 5 ans

Avantages

- Procédé écologique et naturel
- Pas de modification du pH de l'eau
- Sans effets secondaires
- Pas de formation de sous-produits nocifs
- Grand confort de baignade (pas d'odeurs, pas d'allergies...)

- Augmente la durée de vie des équipements et revêtements
- Réduit la consommation de produits chimiques
- Compatible avec tous types de bassins

Solution curative

Au passage de l'eau dans le stérilisateur UVC, les lampes génèrent des rayons ultraviolets détruisant les cellules vivantes (bactéries, virus, algues...), sans modifier les critères physico-chimiques et sans générer de sous-produits nocifs.



Solution préventive

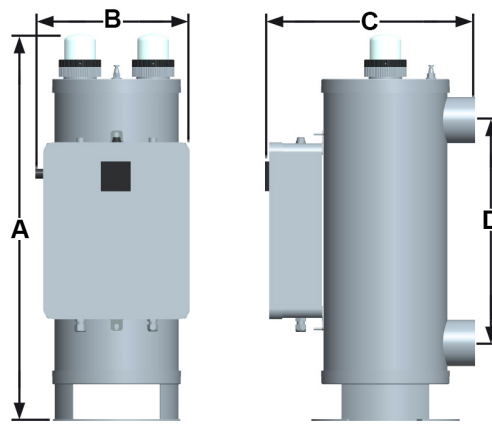
Pour une totale efficacité du traitement UV, une injection quotidienne d'un produit rémanent est nécessaire, assurant ainsi une désinfection en continue entre les cycles de filtration.



Photo non contractuelle*

Désignation	Référence	Débit max	Puissance	E/S
SUNEO seul				
SUNEO 10	11UVSUNEO10-16	10 m ³ /h	1 x 95 W	2"
SUNEO 20	11UVSUNEO20-16	20 m ³ /h	2 x 60 W	2"1/2
SUNEO 30	11UVSUNEO30-16	30 m ³ /h	2 x 95 W	2"1/2
SUNEO 50	11UVSUNEO50-16	50 m ³ /h	3 x 95 W	3"
SUNEO + COFFRET DUO (Régulation automatique oxygène actif et pH)				
SUNEO 10 + COFFRET DUO	SUNEO10DUO			
SUNEO 20 + COFFRET DUO	SUNEO20DUO			
SUNEO 30 + COFFRET DUO	SUNEO30DUO			
SUNEO 50 + COFFRET DUO	SUNEO50DUO			





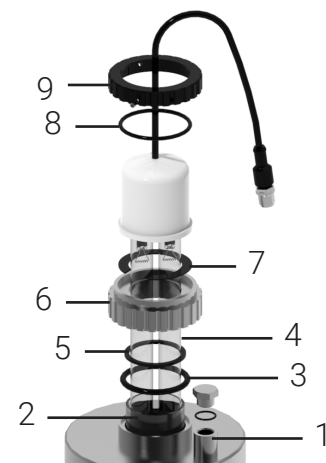
Dimensions

Désignation	Puissance électrique consommée	Poids	Dimensions			
			A	B	C	D
SUNEEO 10	100 Wh	10 kg	640	180	265	375
SUNEEO 20	130 Wh	12 kg	640	254	346	366
SUNEEO 30	200 Wh		640	254	346	366
SUNEEO 50	300 Wh	15 kg	640	254	381	350

N°	Désignation	Référence
SUNEEO 15		
4	Lampe UVc 55 W MCR	18LMCR55M120.5
10	Ballast électronique	18BTAVS5580
SUNEEO 5 / 20 / 22		
4	Lampe UVc 60 W MCR	18LMCR60M120.5
10	Ballast électronique	NBE60-95-120W
SUNEEO 8 / 10 / 30 / 32 / 50		
4	Lampe UVc 95 W MCR	18LMCR95M120.5
10	Ballast électronique	NBE60-95-120W
SUNEEO 5 / 8 / 10 / 15 / 20 / 22 / 30 / 32 / 50		
1	Purge d'air	PURGA
2	Gaine quartz FB Ø44	19GEUR55/95
3	Joint torique Ø44	JT44
5	Joint plat Ø45	JP45
6	Presse étoupe inox Ø44	PE EUR36/55
7	Joint plat Ø50	JP50
8	Joint bague blocage lampe	JBD SUNEEO
9	Bague blocage lampe	BD SUNEEO
11	Compteur horaire	NCM12.2
12	Porte fusible	PFUS
13	Lot de 6 fusibles 1A, 2A ou 3A	FUS1 ou 2 ou 3
14	Interrupteur on/off	INT
Coffret électrique complet		CESUNEEO

Pièces détachées

Lampe et gaine quartz



Coffret électrique

