

SPA

Piscines, spas et bassins naturels

Désinfection des eaux de baignade



- Chambre de traitement inox 316 L
- Pression max 6 bars
- Température de l'eau 0 à 40 °C
- Gaine quartz fond bombé
- Coffret électrique déporté
- Lampe MCR 9 000 h (Témoin lumineux)
- Ballast électronique
- Alimentation 220 V+T

Fréquences consommables

- Lampe UVc : 9 000 heures
- Joint : 9 000 heures
- Gaine : 5 ans



Avantages

- Procédé écologique et naturel
- Pas de modification du pH de l'eau
- Sans effets secondaires
- Pas de formation de sous-produits nocifs
- Grand confort de baignade (pas d'odeurs,

pas d'allergies...)

- Diminution de la consommation de produits chimiques
- Augmente la durée de vie des équipements
- Compatible avec tous types de spas

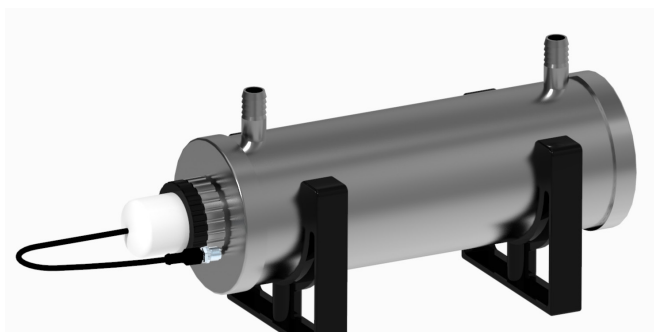


Photo non contractuelle*

Solution curative

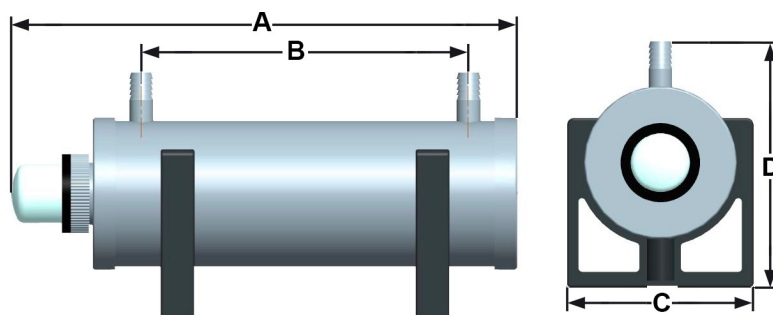
Au passage de l'eau dans le stérilisateur UVc, les lampes génèrent des rayons ultraviolets détruisant les cellules vivantes (bactéries, virus, algues...), sans modifier les critères physico-chimiques et sans générer de sous-produits nocifs.

Solution préventive

Pour une totale efficacité du traitement UV, une injection quotidienne d'un produit rémanent (oxygène actif, chlore liquide...) est nécessaire, assurant ainsi une désinfection en continue entre les cycles de filtration.

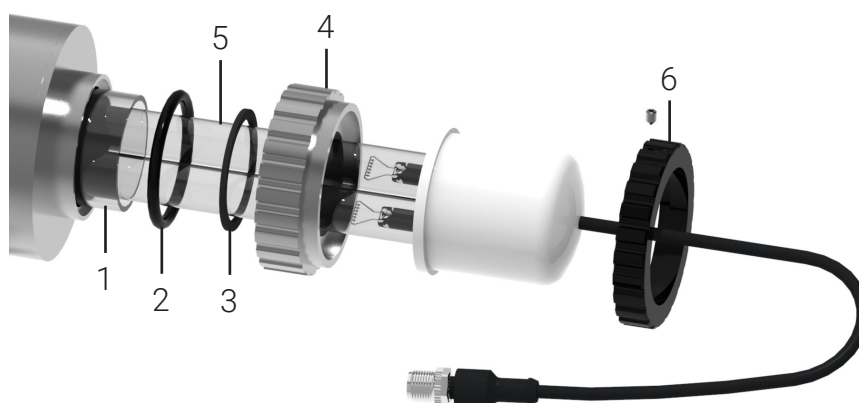
Désignation	Référence	Débit max	Puissance	E/S
SPA 18	UVSPA18	1,43 m ³ /h	1 x 18 W	1/2" cannelé
SPA 36	UVSPA36	3,11 m ³ /h	1 x 36 W	1/2" cannelé

Dimensions



Désignation	Puissance	Poids	Dimensions			
			A	B	C	D
SPA 18	20 Wh	3,5 kg	450	290	165	231
SPA 36	40 Wh	3,5 kg	450	290	165	231

Pièces détachées



N°	Désignation	Référence
SPA 18		
5	Lampe UVc 18 W MCR	18LMCR18M120.5
SPA 36		
5	Lampe UVc 36 W MCR	18LMCR36M120.5
SPA 18/36		
	Ballast électronique	18BTAVS1836
1	Gaine quartz FB Ø44	19GEUR18/36
2	Joint torique Ø44	JT44
3	Joint plat Ø45	JP45
4	Presse étoupe inox Ø44	PE EUR36/55
6	Bague blocage lampe	BD SUNEO