

Platine Eureka

Domestique & petites collectivités

Stérilisateurs UVC sans filtration



- Chambre de traitement inox 316 L
- Pression max 6 bars
- Température de l'eau 0 à 40 °C
- Regard pour cellule de contrôle
- Raccordement en axe opposé
- Gaine quartz fond bombé
- Platine de fixation avec coffret électrique intégré
- Lampe MCR 9000h (témoin lumineux)
- Ballast électronique
- Compteur horaire électromécanique
- Cordon d'alimentation 220 V+T

Applications

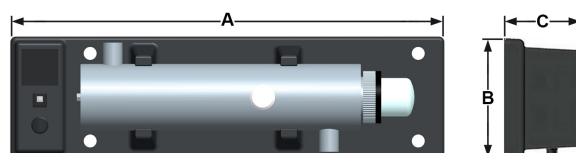
- Traitement d'eau brute (forages, captages, puits...)
- Sécurisation d'eau de pluie (usage sanitaire uniquement)
- Sécurisation d'eau de réseau

Fréquences consommables

- Lampe UVc : 9 000 heures
- Joint : 9 000 heures
- Gaine : 5 ans



Photo non contractuelle*



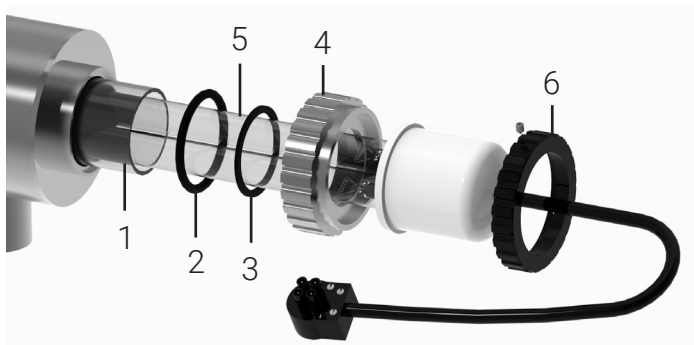
Désignation	Puissance électrique consommée	Poids	Dimensions		
			A	B	C
Platine EUREKA 36	38 Wh	5 Kg	600	165	130
Platine EUREKA 55	58 Wh		715	168	
Platine EUREKA 95	100 Wh	6 Kg			

Désignation	Référence	Débit Max*	Puissance	E/S
Platine EUREKA 36	11PEUR36	1,88 m3/h	1x36 W	3/4"
Platine EUREKA 55	11PEUR55	2,66 m3/h	1x55 W	
Platine EUREKA 95	11PEUR95	4,22 m3/h	1x95 W	1"

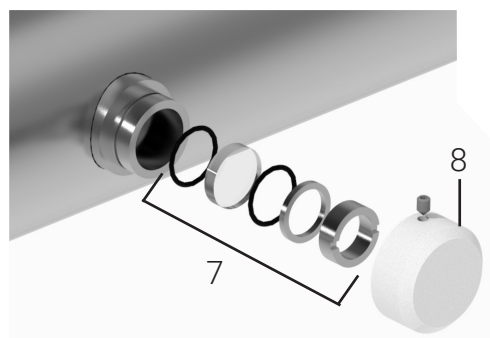
*Débit ci-dessus exprimés selon un coefficient de transmission aux UVc de 98% sur lame d'eau de 1 cm pour une dose germicide délivrée de 40mJ/cm2 en fin de vie lampe.

Pièces détachées

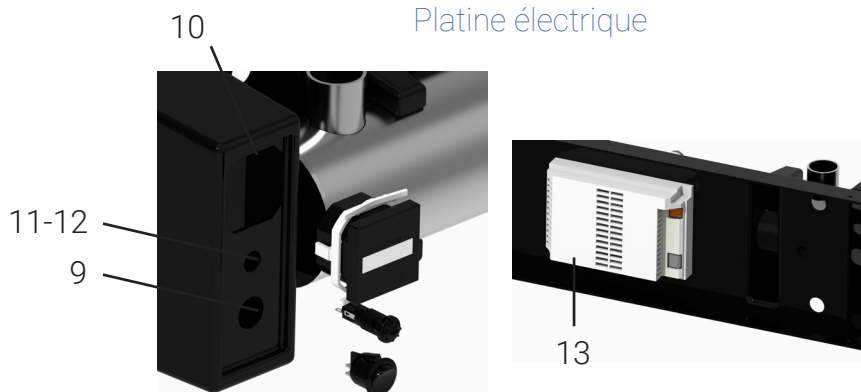
Lampe et gaine quartz



Kit regard



Platine électrique



N°	Désignation	Référence
Platine EUREKA 36		
5	Lampe UVc 36 W MCR	18LMCR36E0.3
1	Gaine quartz FB Ø44	19GEUR18/36
13	Ballast électronique	18BTAVS1836
Platine EUREKA 55		
5	Lampe UVc 55 W MCR	18LMCR55E0.3
1	Gaine quartz FB Ø44	19GEUR55/95
13	Ballast électronique	18BTAVS5580
Platine EUREKA 95		
5	Lampe UVc 95 W MCR	18LMCR95E0.3
1	Gaine quartz FB Ø44	19GEUR55/95
13	Ballast électronique	NBE60-95-120W
Platine EUREKA 18 / 36 / 55 / 95		
2	Joint torique Ø44	JT44
3	Joint plat Ø45	JP45
4	Presse étoupe inox Ø44	PE EUR36/55
6	Bague blocage lampe	BD EUR36/55/95
7	Kit regard	NKREG
8	Cache regard blanc + vis	OTVA
9	Interrupteur rond ON/OFF	INT
10	Compteur horaire	NCM48/48
11	Porte fusible	PFUS
12	Lot de 6 fusibles 1A	FUS1