

Hegoa 800

Purification d'air



Les purificateurs d'air Anemo utilisent la technologie la plus avancée en matière de désinfection et de traitement de l'air ambiant (Filtration + Photocatalyse + UVc). Au premier passage, nos appareils détruisent 80% des polluants (bactéries, moisissures, cov...). Le reste étant retenu dans le filtre à charbon actif qui sera ensuite traité par Photocatalyse.



Photos non contractuelles*



Avantages

- Désinfecte et purifie l'air intérieur sans production d'ozone et sans utilisation de produits chimiques ou d'huiles essentielles
- Rétention totale des éléments filtrés
- Réduction sensible des risques de maladies et de contaminations
- Facilité d'installation et d'utilisation
- Maintenance simplifiée
- S'intégrera sans difficulté par sa mobilité et sa mise en service
- Technologie «plug and play» : branchez, respirez !

Description

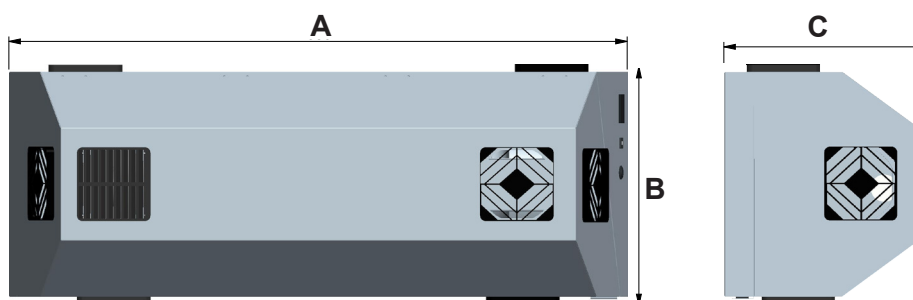
- Mono vitesse
- Optimisation du traitement par double réacteur intérieur
- Compteur horaire électromécanique

Applications

- Lieux publics, collectifs
- Santé, hygiène
- Milieu industriel
- Milieu agro-alimentaire

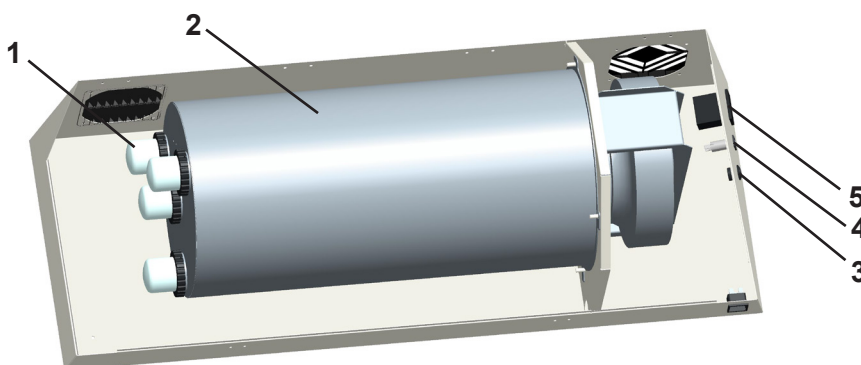
Référence	Volume Max	Débit Max	Vitesse	Puissance
HEGOA800	800m3	800m3/h	1	4x95W

Dimensions



Référence	Consommation	Poids	Dimensions		
			A	B	C
HEGOA800	600Wh	25Kg	1050	410	350

Vue éclatée



N°	Désignation	Référence
1	Lampe UVc 95 W MCR	18LMCR55W2M-M12
2	Kit support PCO+G2	HEGOA800-PCOG2
	Ballast électronique	18BHFP2X55
3	Interrupteur rond	INT
4	Disjoncteur 4A	DIS4A
5	Compteur horaire	NCM24/48