

Hegoa 50/100

Purification d'air



Les purificateurs d'air Anemo utilisent la technologie la plus avancée en matière de désinfection et de traitement de l'air ambiant (Filtration+Photocatalyse+UVc). Au premier passage, nos appareils détruisent 80% des polluants (bactéries, moisissures, cov...). Le reste étant retenu dans le filtre à charbon actif qui sera ensuite traité par Photocatalyse.



Applications

- Lieux publics, collectifs
- Santé, hygiène
- Milieu industriel
- Milieu agro-alimentaire
- Habitat (maison particulière)

Description

- Mono vitesse
- Système nomade, roulettes en option

Avantages

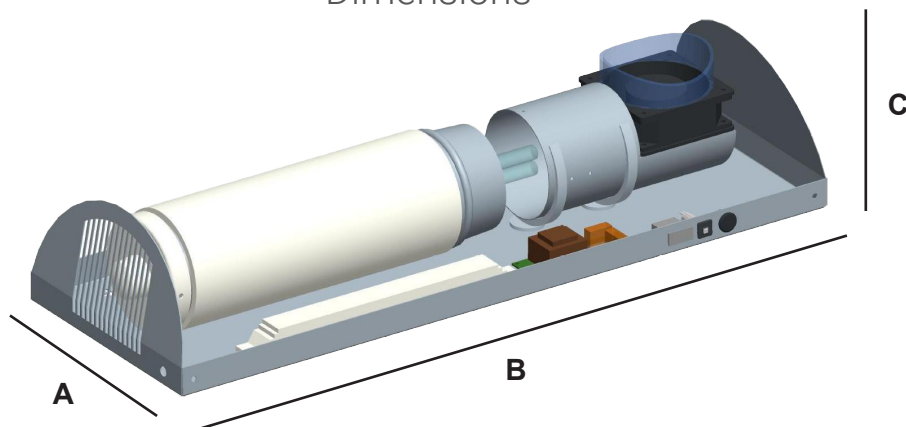
- Désinfecte et purifie l'air intérieur sans production d'ozone et sans utilisation de produits chimiques ou d'huiles essentielles
- Rétention totale des éléments filtrés
- Réduction sensible des risques de maladies et de contaminations
- Facilité d'installation et d'utilisation
- Maintenance simplifiée
- S'intégrera sans difficulté par sa mobilité et sa mise en service
- Technologie «plug and play» : branchez, respirez !



Photos non contractuelles*

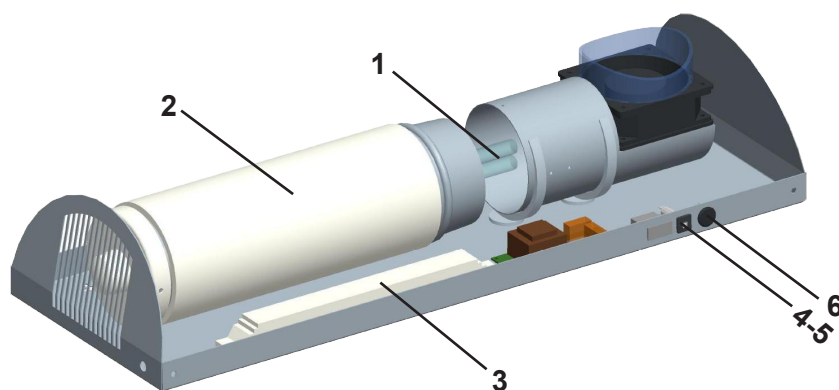
Référence	Volume Max	Débit Max	Vitesse	Puissance
HEGOA50	50m3	50m3/h	1	1x36W
HEGOA100	100m3	100m3/h		1x95W

Dimensions



Référence	Consommation	Poids	Dimensions		
			A	B	C
HEGOA50	38Wh	5Kg	240	640	140
HEGOA100	100Wh	6Kg	300	800	160

Vue éclatée



N°	Désignation	Référence
HEGOA 50		
1	Lampe UVc 36 W AR	AR36W
2	Kit support PCO+G2	HEGOA50-PCOG2
3	Ballast électronique	18BHFP36
HEGOA 100		
1	Lampe UVc 95 W AR	AR95W
2	Kit support PCO+G2	HEGOA100-PCOG2
3	Ballast électronique	NBE60-95-120W
HEGOA 50 / 100		
4	Porte fusible	PFUS
5	Lot de 6 fusibles 1A	FUS1
6	Interrupteur rond	INT