

# FZI

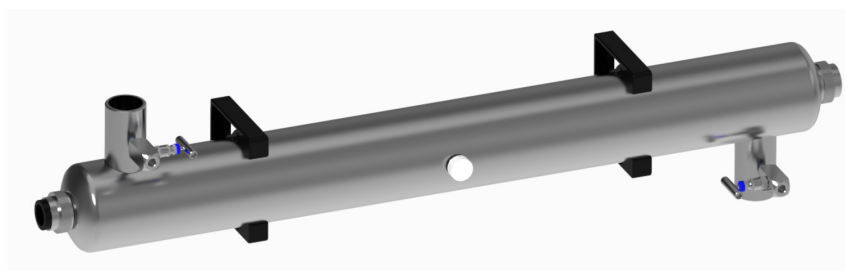
## Industries & collectivités

### Stérilisateurs UVC sans filtration



- Chambre de traitement inox 316 L
- Pression nominale 6 bars (pression supérieure sur demande)
- Température de l'eau 0 à 40 °C
- Regard pour cellule de contrôle
- Raccord à bride
- Gaine quartz
- Vannes de prélèvement

- Trappe de visite et vanne de vidange pour le FZI 100
- Compteur horaire électromécanique
- Coffret électrique IP55
- Lampe bi-culot 9 000 h
- Témoin visuel de fonctionnement de lampe
- Ballast électronique
- Alimentation 220 V+T à prévoir



### Applications

- Désinfection pour usage collectif
- Industrie agro-alimentaire
- Industrie chimique et pharmaceutique
- Eau de process
- Effluents

### Fréquences consommables

- Lampe UVc : 9 000 h
- Joint : 9 000 h
- Gaine : 5 ans

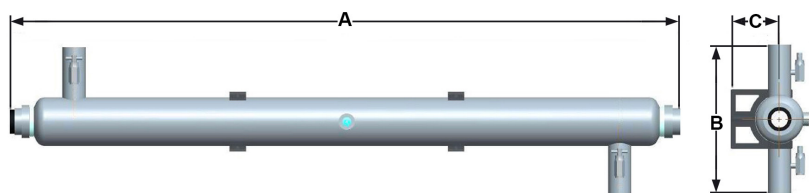


Photos non contractuelles\*

Désignation	Référence	Débit Max*	Puissance	E/S
FZI 20	11UVFZI20I	1,2 - 2 m <sup>3</sup> /h	30 W coffret	3/4" OP
FZI 30	11UVFZI30I	1,8 - 2,9 m <sup>3</sup> /h	55 W coffret	3,4" OP
FZI 50	11UVFZI50I	2,9 - 4,7 m <sup>3</sup> /h	75 W coffret	1" OP
FZI 66	11UVFZI66I	3,7 - 5,9 m <sup>3</sup> /h	115 W coffret	1"1/4 OP
FZI 75	11UVFZI75I	6,1 - 9,8 m <sup>3</sup> /h	115 W coffret	2" OP
FZI 100	11UVFZI100I	10 - 16 m <sup>3</sup> /h	115 W coffret	2" MA

\*Débit ci-dessus exprimés selon un coefficient de transmission aux UVc de 98% sur lame d'eau de 1 cm pour une dose germicide délivrée de 40mJ/cm<sup>2</sup> et de 25mJ/cm<sup>2</sup> en fin de vie lampe.

# FZI 20/30/50

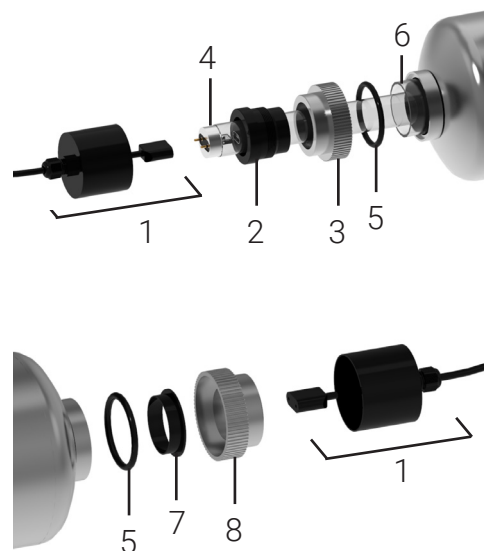


Désignation	Puissance électrique consommée	Poids	Dimensions		
			A	B	C
FZI 20	20 Wh	7 Kg	925	270	80
FZI 30	60 Wh				
FZI 50	80 Wh	9 Kg	580		

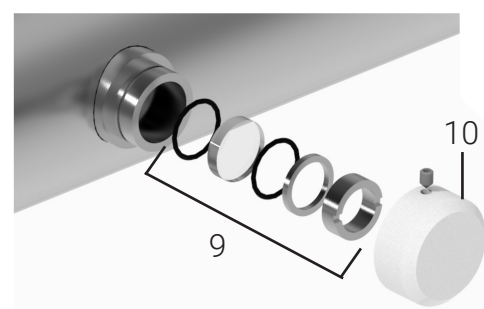
N°	Désignation	Référence
<b>FZI 20</b>		
4	Lampe UVc 30 W BC	18L30
6	Gaine quartz Ø34	19G30/55
	Ballast électronique	18BTAVS1836
<b>FZI 30</b>		
4	Lampe UVc 55 W MC	18L55
6	Gaine quartz Ø34	19G30/55
	Ballast électronique	18BTAVS5580
<b>FZI 50</b>		
4	Lampe UVc 75 W MC	18L75
6	Gaine quartz Ø34	19G75
	Ballast électronique	18BTAVS5580
<b>FZI 20/30/50</b>		
1	Cordon lampe 3 mètres	CORD3
2	Bague QCL Ø34	BQCL34
3	Presse étoupe inox QCL Ø34	PEQCL34I
5	Joint torique Ø34	JT34
7	Bague centrage lampe Ø34	BD34
8	Presse étoupe inox Ø34	PE34I
9	Kit Regard	NKREGIND
10	Cache regard blanc + vis	OTVA
	Bouton M/A complet	BM/A
	Porte fusible	PFUS
	Lot de 6 fusibles 1A	FUS1
	Compteur horaire	NCM24/48
	Voyant blanc ou vert complet	VB
	Led M22	LEDM22
	Platine contact défaut lampe	PCDL

## Pièces détachées

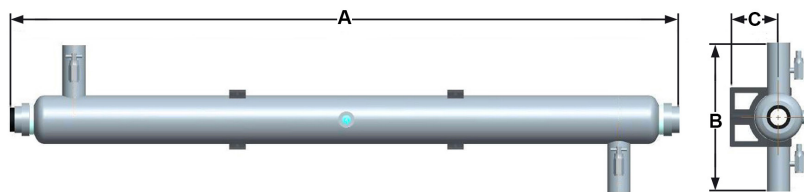
### Lampe et gaine quartz



### Kit regard



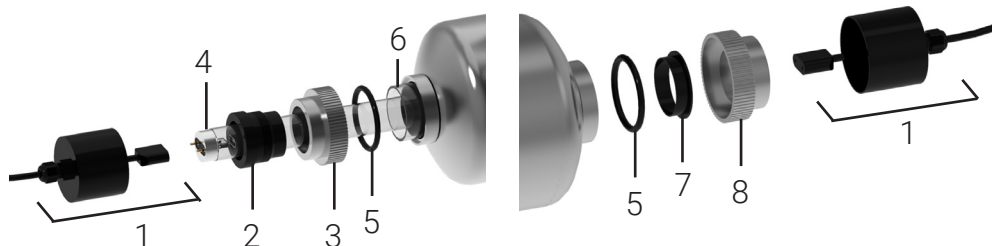
# FZI 66/75/100



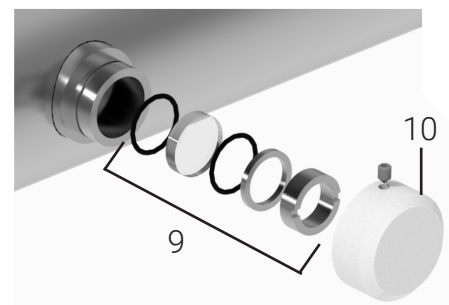
Désignation	Puissance électrique consommée	Poids	Dimensions		
			A	B	C
FZI 66	130 Wh	9 Kg	1230	270	90
FZI 75	130 Wh	13 Kg		320	110
FZI 100	130 Wh	17 Kg		470	

## Pièces détachées

### Lampe et gaine quartz



### Kit regard



N°	Désignation	Référence
<b>FZI 66/75/100</b>		
4	Lampe UVc 115 W BC	21L115
6	Gaine quartz Ø44	19G115/FZI
	Ballast électronique	NBE60-95-120W
1	Cordon lampe 3 mètres	CORD3
2	Bague QCL Ø44	BQCL44
3	Presse étoupe inox QCL Ø44	PEQCL44I
5	Joint torique Ø44	JT44
7	Bague centrage lampe Ø44	BD44
8	Presse étoupe inox Ø44	PE44I
9	Kit Regard	NKREGIND
10	Cache regard blanc + vis	OTVA
	Bouton M/A complet	BM/A
	Porte fusible	PFUS
	Lot de 6 fusibles 1A	FUS1
	Compteur horaire	NCM24/48
	Voyant blanc ou vert complet	VB
	Led M22	LEDM22
	Platine contact défaut lampe	PCDL