

FZI 230B ACS UV

Industries & collectivités

Stérilisateurs UVC certifiés collectivités publiques



- Chambre de traitement inox 316 L
- Pression nominale 6 bars (pression supérieure sur demande)
- Température de l'eau 0 à 40 °C
- Support capteur
- Raccordement à bride
- Gaine quartz
- Vannes de prélèvement
- Trappe de visite et vanne de vidange
- Armoire électrique
- Lampe mono-culot amalgame 12 000 h
- Témoin visuel de fonctionnement de lampe
- Ballast électronique
- Compteur horaire électromécanique
- Cellule Sensor et moniteur (Mesure et affichage W/m2)
- Alimentation 220 V+T à prévoir
- Bactéricide conforme à l'arrêté du 09 octobre 2012 (ACS UV)

Applications

- Désinfection pour un usage collectif
- Désinfection pour les établissements recevant du public (gîtes, maisons d'hôtes...)

Fréquences consommables

- Lampe UVC : 12 000 heures
- Joint : 12 000 heures
- Gaine : 5 ans

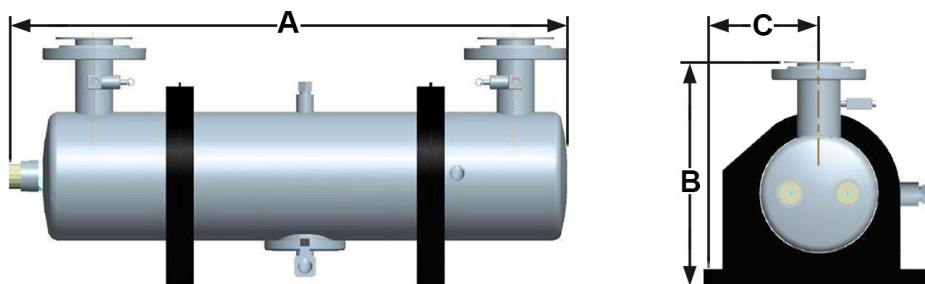


Photos non contractuelles*

Désignation	Référence	Débit Max*	Puissance	E/S
FZI 230B ACS UV	11UVZI230B	14 m ³ /h	2 x 130 W armoire	2"1/2 MA brides

*Débit ci-dessus exprimés selon un coefficient de transmission aux UVC de 95% sur lame d'eau de 1 cm pour une dose germicide délivrée de 40mJ/cm² et de 25mJ/cm² en fin de vie lampe.

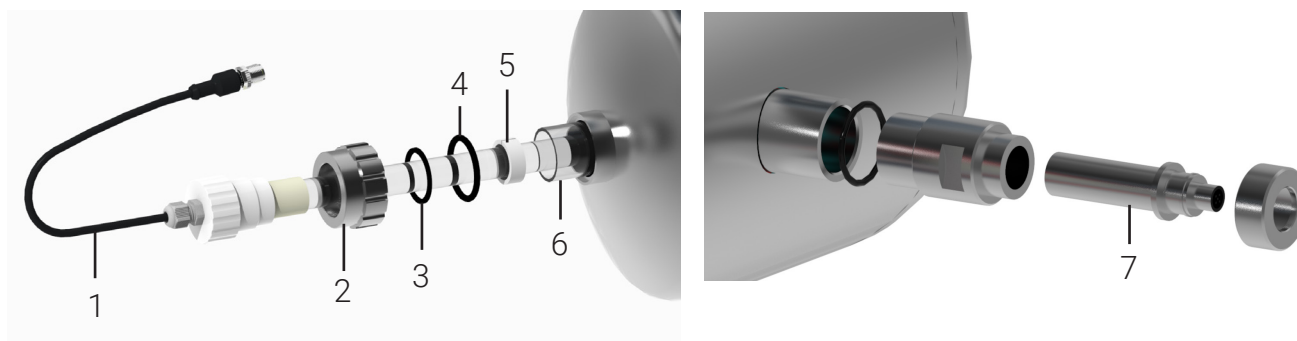
Dimensions



Désignation	Puissance	Poids	Dimensions		
			A	B	C
FZI 230B ACS UV	300 Wh	22 kg	900	400	200

Pièces détachées

Lampe et gaine quartz



N°	Désignation	Référence
FZI 230B ACS UV		
1	Lampe UVc 130 W MC	18L130
	Prolongateur 2 mètres M12	NPROMM12-2
2	Presse étoupe inox Ø34	PE34I
3	Joint plat Ø35	JP35
4	Joint torique Ø34	JT34
5	Bague centrage lampe 130W	BD34PTFE
6	Gaine quartz FB Ø34	19G130
	Ballast électronique 2 x 130 W	18BT230E
	Moniteur UVc	MON-EVO
7	Sensor UVc 40°	SEN-UVC40
	Câble de connexion Sensor UVc 40°	CCSEN-UVC40
	Bouton M/A complet	BM/A
	Compteur horaire	CM48/48
	Voyant blanc ou vert complet	VB
	Led M22	LEDM22