

# Eureka Industriel

## Industries & collectivités

### Stérilisateurs UVC sans filtration



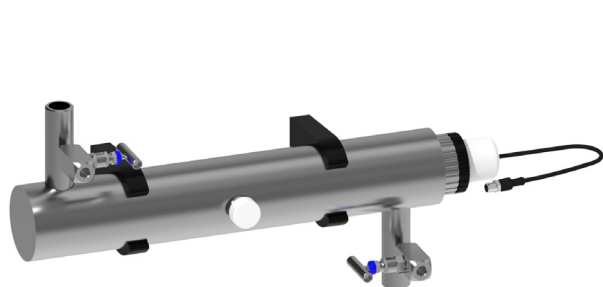
- Chambre de traitement inox 316 L
- Pression nominale 6 bars (pression supérieure sur demande)
- Température de l'eau 0 à 40 °C
- Raccordement en axe opposé
- Gaine quartz fond bombé
- Regard pour cellule de contrôle
- Vannes de prélèvement
- Collier de fixation synthétique
- Coffret électrique industriel
- Lampe MCR M12 (témoin lumineux)
- Témoin visuel de fonctionnement de lampe
- Ballast électronique / platine contact défaut
- Compteur horaire électromécanique
- Cordon d'alimentation 220 V+T

#### Applications

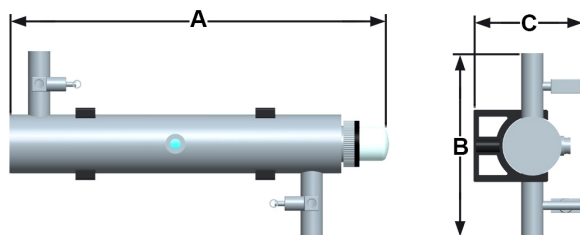
- Traitement d'eau brute (forages, captages, puits...)
- Industrie agro-alimentaire
- Eau de process

#### Fréquences consommables

- Lampe UVc : 9 000 heures
- Joint : 9 000 heures
- Gaine : 5 ans



Photos non contractuelles\*



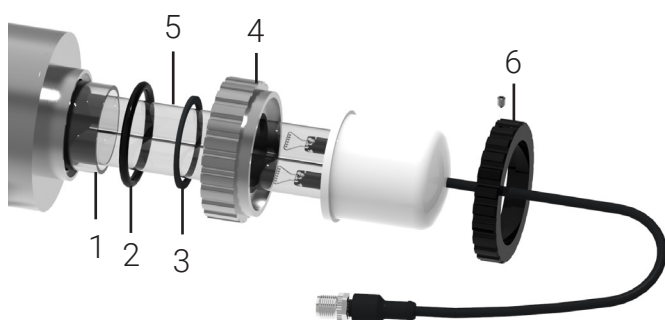
Désignation	Puissance électrique consommée	Poids	Dimensions		
			A	B	C
EUREKA 18 IND	20 Wh	5 Kg	453	280	170
EUREKA 36 IND	38 Wh				
EUREKA 55 IND	58 Wh	6 Kg	580		
EUREKA 95 IND	100 Wh				

Désignation	Référence	Débit Max*	Puissance	E/S
EUREKA 18 IND	11EUR18IND	0,6-1 m <sup>3</sup> /h	1x18 W	
EUREKA 36 IND	11EUR36IND	1,4-2,2 m <sup>3</sup> /h	1x36 W	3/4"
EUREKA 55 IND	11EUR55IND	1,9-3 m <sup>3</sup> /h	1x55 W	
EUREKA 95 IND	11EUR95IND	3,1-4,9 m <sup>3</sup> /h	1x95 W	1"

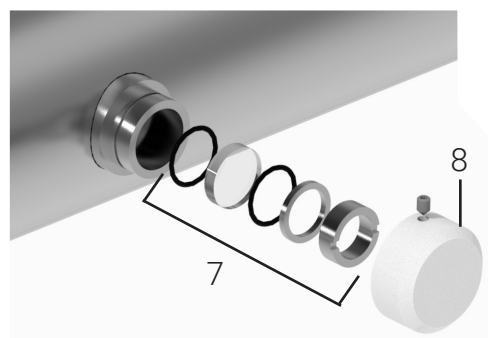
\*Débit ci-dessus exprimés selon un coefficient de transmission aux UVc de 98% sur lame d'eau de 1 cm pour une dose germicide délivrée de 40mJ/cm<sup>2</sup> et de 25mJ/cm<sup>2</sup> en fin de vie lampe.

## Pièces détachées

Lampe et gaine quartz



Kit regard



N°	Désignation	Référence
<b>EUREKA 18 IND</b>		
5	Lampe UVc 18 W MCR	18LMCR18M120.5
1	Gaine quartz FB Ø44	19GEUR18/36
12	Ballast électronique	18BTAVS1836
<b>EUREKA 36 IND</b>		
5	Lampe UVc 36 W MCR	18LMCR36M120.5
1	Gaine quartz FB Ø44	19GEUR18/36
12	Ballast électronique	18BTAVS1836
<b>EUREKA 55 IND</b>		
5	Lampe UVc 55 W MCR	18LMCR55M120.5
1	Gaine quartz FB Ø44	19GEUR55/95
12	Ballast électronique	18BTAVS5580
<b>EUREKA 95 IND</b>		
5	Lampe UVc 95 W MCR	18LMCR95M120.5
1	Gaine quartz FB Ø44	19GEUR55/95
12	Ballast électronique	NBE60-60-95-120W
<b>EUREKA 18/36/55/95 IND</b>		
2	Joint torique Ø44	JT44
3	Joint plat Ø45	JP45
4	Presse étoupe inox Ø44	PE EUR36/55
6	Bague blocage lampe	BD EUR36/55/95
7	Kit regard	NKREGIND
8	Cache regard blanc + vis	OTVA
	Bouton M/A complet	BM/A
	Porte fusible	PFUS
	Lot de 6 fusible 1A	FUS1
	Compteur horaire	NCM24/48
	Voyant blanc ou vert complet	VB
	Led M22	LEDM22
	Platine contact défaut lampe	PCDL
	Prolongateur 2 mètres M12	NPROMM12-2