

Eureka Mob

Domestique & petites collectivités

Stérilisateurs UVC sans filtration

- Chambre de traitement inox 316 L
- Pression max 6 bars
- Température de l'eau 0 à 40 °C
- Regard pour cellule de contrôle
- Raccordement en axe opposé
- Gaine quartz fond bombé
- Lampe mono-culot 9 000 h
- Ballast électronique
- Coffret électrique fixé sur la chambre
- Leds vertes et rouges d'état de lampe
- Compteur journalier avec décompte du nombre de jours restant et interrupteur de remise à zéro
- Buzzer défaut lampe
- Cordon d'alimentation 220 V+T
- Socle de fixation inox 316L

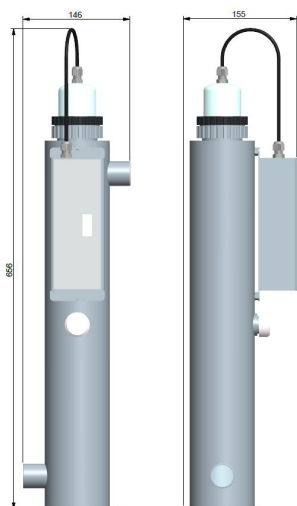


Applications

- Traitement d'eau brute (forages, captages, puits...)
- Sécurisation d'eau de pluie (usage sanitaire uniquement)
- Sécurisation d'eau de réseau

Fréquences consommables

- Lampe UVC : 9 000 heures
- Joint : 9 000 heures
- Gaine : 5 ans



Désignation	Puissance consommée	Poids	Dimensions		
			A	B	C
EUREKA MOB 36	38 Wh	6 Kg	455	148	173
EUREKA MOB 55	60 Wh		581	178	195
EUREKA MOB 95	100 Wh				

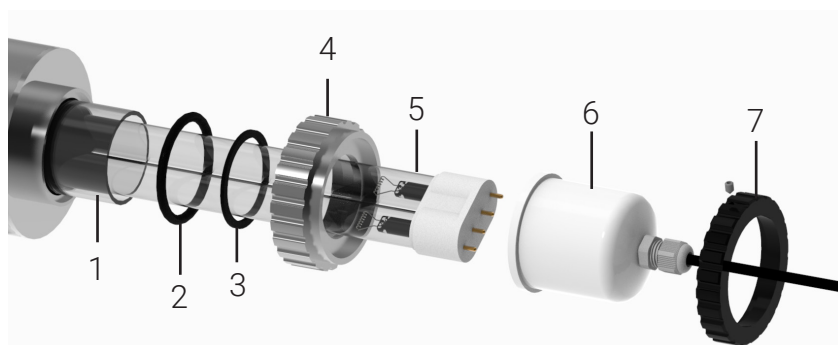


Désignation	Référence	Débit Max*	Puissance	E/S
EUREKA MOB 36	EURMOB36	1,88m3/h	1x36 W	3/4"
EUREKA MOB 55	EURMOB55	2,66m3/h	1x55 W	
EUREKA MOB 95	EURMOB95	4,22m3/h	1x95 W	1"

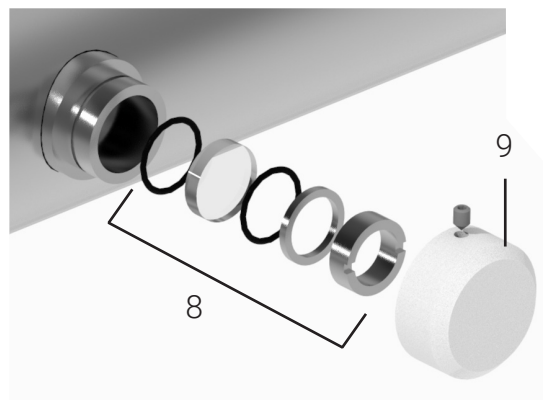
*Débit ci-dessus exprimés selon un coefficient de transmission aux UVC de 98% sur lame d'eau de 1 cm pour une dose germicide délivrée de 40mJ/cm2 en fin de vie lampe.

Pièces détachées

Lampe et gaine quartz



Kit regard



N°	Désignation	Référence
Eureka MOB 36		
5	Lampe Uvc 36W MC	18LPLL36
1	Gaine quartz FBØ44	EUR18/36
	Ballast électronique	18BTAVS1836
Eureka MOB 55		
5	Lampe UVc 55W MC	18LPLL55
1	Gaine quartz FBØ44	EUR55/95
	Ballaste électronique	18BTAVS5580
Eureka MOB 95		
5	Lampe UVc 95W MC	18LPLL95
1	Gaine quartz FBØ44	EUR55/95
	Ballaste électronique	NBE60-95-120W
Eureka MOB 36/55/95		
2	Joint torique Ø44	JT44
3	Joint plat Ø45	JP45
4	Presse étoupe inox Ø44	PE EUR36/55
6	Cordon lampe + bocal	CORDMOD
7	Bague blocage lampe	BD EUR36/55/95
8	Kit regard	NKREG
9	Cache regard blanc + vis	OTVA